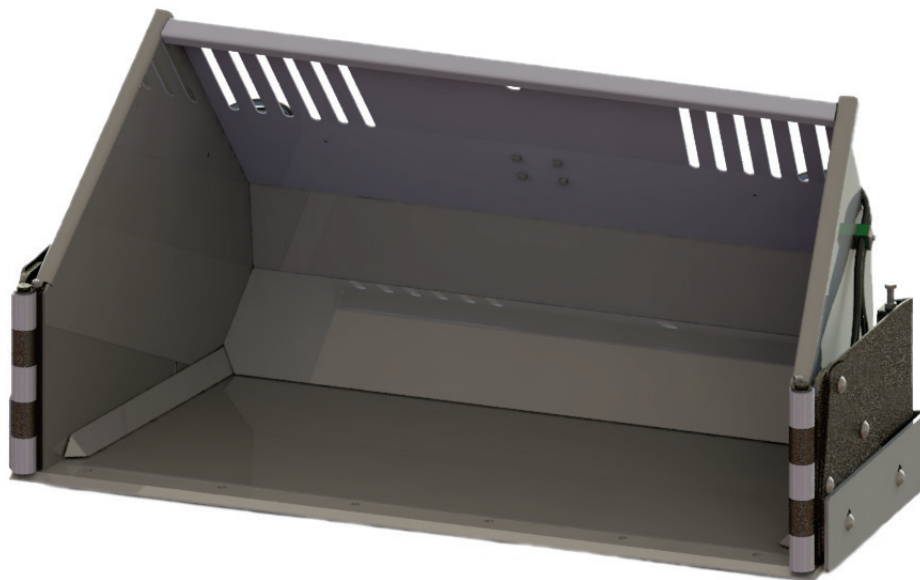


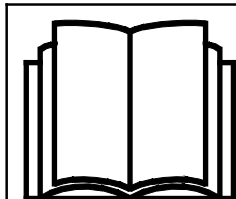
AVANT®

Töövahendi kasutusjuhendit



Tiibadega kopp

Tootekood: A435885



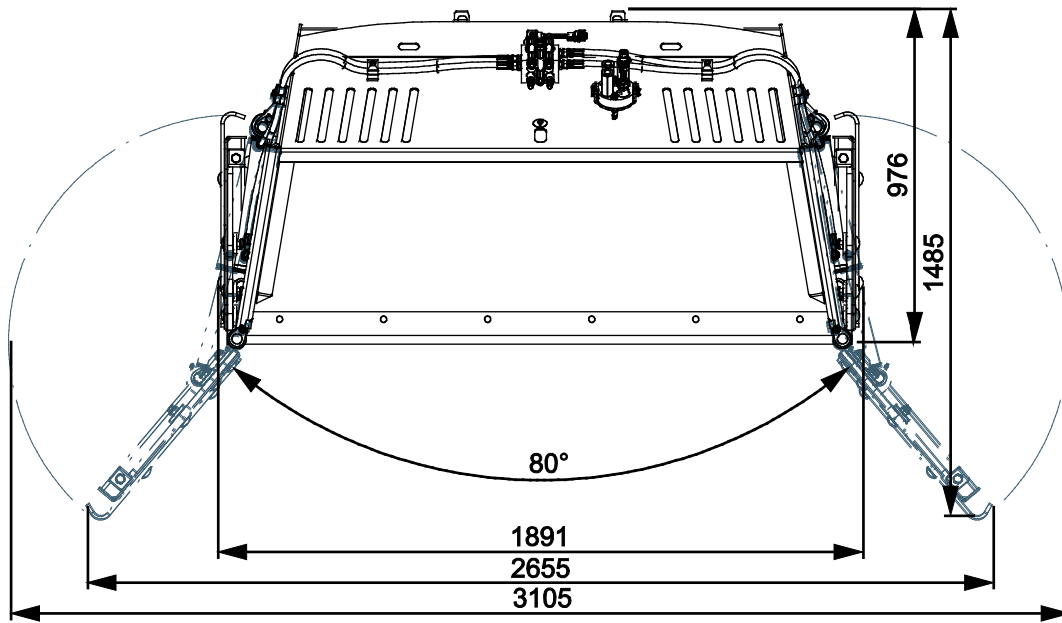
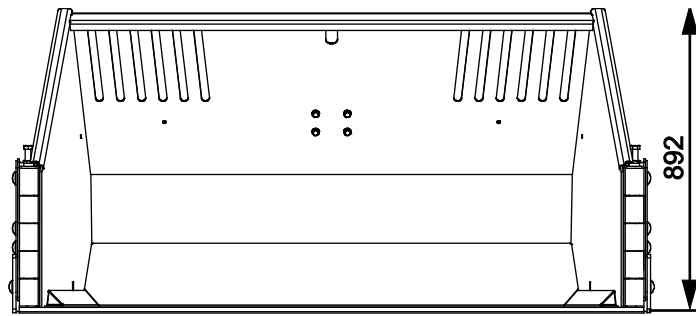
Enne seadme kasutamist lugege hoolikalt käesolevat kasutusjuhendit ja järgige juhiseid.

Hoidke juhend hilisemaks kasutamiseks alles.

Manufacturer:

AVANT®
AVANT TECNO OY
e-mail: sales@avanttecno.com

Ylötie I
33470 YLÖJÄRVI
FINLAND
Tel. +358 3 347 8800
Fax +358 3 348 5511



SISUKORD

1. EESSÖNA	4
Selles kasutusjuhendis kasutatud hoiatussümbolid	5
2. ETTENÄHTUD KASUTUSOTSTARVE	6
3. TIIBADEGA KOPA KASUTAMISE OHUTUSJUHISED	7
3.1 Isikukaitsevahendid	9
3.2 Ohutu väljalülitamise toiming	9
4. TEHNILISED ANDMED	10
4.1 Töövahendi ohutussildid ja põhikomponendid	11
5. TÖÖVAHENDI KOKKUMONTEERIMINE	13
5.1 Hüdraulikavoolikute ühendamise ja lahtivõtmine	14
5.2 Elektriline ühendamine	16
5.2.1 Töövahendi kaablikimbu ühendamiseks laaduri külge	16
6. TÖÖVAHENDI KASUTAMINE	18
6.1 Kasutamise eelsed kontrolltoimingud	19
6.2 Kasutaja väljaõpe	20
6.3 Kasutamine	21
6.4 Tiibade juhtimine	22
6.5 Kopa täitmine	24
6.6 Tera servad	25
6.7 Transpordiasend	25
6.8 Ebatasasel maastikul töötamine	26
6.9 Töövahendi hoiustamine	26
7. HOOLDAMINE JA TEENINDUS	27
7.1 Hüdrauliliste komponentide ülevaatus	27
7.2 Töövahendi puhastamine	27
7.3 Metallkonstruktsioonide ülevaatus	28
7.4 Tera vabastamise süsteem ja kaitseventiil	28
7.5 Määrimine	29
8. GARANTII TINGIMUSED	30

I. Eessõna

Avant Tecno Oy tänab teid, et ostsite selle töövahendi oma Avant laaduri jaoks. See on konstrueeritud ja toodetud aastatepikkuse kogemuse põhjal tootearenduse ja tootmise vallas. Tutvudes käesoleva juhendiga ja järgides selle juhiseid, tagate oma ohutuse ning seadme tõrgeteta töötamise ja pika tööea. Enne seadme kasutamist või hooldustööde tegemist lugege juhend tähelepanelikult läbi.

Selle juhendi eesmärk on aidata teil:

- kasutada seadet ohutult ja efektiivselt
- märgata ja ennetada ohtlikke olukordi
- hoida seade korras ja tagada selle pikk tööiga

Antud juhendi abil saab isegi kogenematu kasutaja töövahendit ja laadurit ohutult kasutada. Kasutusjuhend sisaldab ka kogenud AVANTI operaatorite jaoks olulisi juhiseid. Tagage, et kõik laaduri kasutajad oleks enne seadmete kasutamist läbinud instrueerimise ning tutvunud laaduri ja iga kasutatava töövahendi kasutusjuhendiga ning kõikide ohutusjuhustega. Seadmete kasutamine muuks otstarbeks peale käesolevas juhendis kirjeldatute on keelatud. Hoidke see kasutusjuhend käepärast kogu seadme tööea jooksul. Seadme müümisel või edasiandmisel andke uuele omanikule kindlasti kaasa ka käesolev juhend. Kui kasutusjuhend on kadunud või kahjustatud, saate tellida uue Avanti edasimüüjalt või tootjalt.

Lisaks käesoleva kasutusjuhendi ohutusjuhiste peate järgima kõiki tööohutusnõudeid, kohalikke seadusi ja muid seadme kasutamisega seotud määrusi. Eriti tuleb järgida määrusi, mis kohalduvad seadme kasutamisele avalikel teedel. Lisainfo saamiseks kohalike nõuete kohta enne laaduri kasutamist avalikel teedel võtke ühendust Avanti edasimüüjaga.

Võtke ühendust AVANTI edasimüüjaga küsimuste korral, hoolduse, varuosade või mis tahes muude masina kasutamisel tekkinud probleemide osas.

See kasutusjuhend on ingliskeelse originaaljuhendi tõlge. Pideva tootearenduse tõttu võivad mõned kasutusjuhendis toodud andmed teie seadmest erineda. Joonistel võib olla kujutatud valikulisi seadmeid või omadusi, mis ei ole hetkel saadaval. Jätame endale õiguse muuta juhendi sisu ilma eelneva teatamiseta. Autoriõigus © 2021 Avant Tecno Oy. Kõik õigused kaitstud.

Selles kasutusjuhendis kasutatud hoiatussümbolid

Juhendis kasutatakse järgmiseid hoiatussümboleid. Need tähistavad tegureid, mida tuleb arvesse võtta, et vähendada kehavigastuste või varalise kahju riski.



HOIATUSOHUTUSEGA SEOTUD HOIATUSE SÜMBOL

See sümbol tähendab: **“Hoiatus, pange tähele! Asi puudutab teie turvalisust!”**

Lugege järgnev sõnum hoolikalt läbi, see hoiatab vahetu ohu eest, mis võib põhjustada tõsisemaid kehavigastusi.

Hoiatussümbol ja sellega seotud ohutusteave tähistab selles kasutusjuhendis olulist ohutusteavet. See juhib tähelepanu teie enda või teiste inimeste ohutust parandavatele juhistele. Kui näete seda sümbolit, olge tähelepanelik – mängus on teie ohutus! Lugege hoolikalt läbi sümbolile järgnev info ning andke see info edasi ka teistele kasutajatele.

OHT Märkusõna viitab ohuolukorrale, mille eiramine võib põhjustada raskeid kehavigastusi või surma.

HOIATUS See märkusõna viitab võimalikule ohuolukorrale või väärkasutusele, mille eiramine võib põhjustada raskeid kehavigastusi või surma.

ETTEVAATUST! Seda märkusõna kasutatakse siis, kui juhiste eiramine võib kaasa tuua kergema kehavigastuse.

TÄHELEPANU

See märkusõna tähistab seadme õige kasutamise ja hooldamise kohta käivat teavet.

Sümboli juures olevate juhiste eiramine võib põhjustada seadme riket või muud varalist kahju.

2. Ettenähtud kasutusotstarve

AVANTI tiibadega kopp on töövahend, mis sobib kasutamiseks AVANTI kompaktladuritega, mis on näidatud tabelis 1. Tiibadega kopp on mõeldud lume puhastamiseks suuretel aladel ning kohtades, kus lund tuleb liigutada suurele kaugusele. Kaks sõltumatult juhitavat külgtiiba muudavad kopa mitmekülgseks lume koristamisel suurtel aladel ning võimaldavad kasutada koppa probleemideta ka väiksemates piirkondades.

Hüdrauliliselt juhitavaid tiibasid saab kasutada korraga või ühekaupa, et suurendada kopa töölaust suurtel lahtistel aladel. Elektrilis-hüdrauliline juhtventiil kopal võimaldab juhtida tiibasid otse juhiistmelt. Mõlema tiiva korraga juhtimiseks peab laadur olema varustatud täieliku Opticontrol® süsteemiga. Kui laadur pole varustatud Opticontrol® töörežiimiga, saab juhtida vasakut või paremat tiiba eraldi, mitte korraga. Kopa hüdraulikasüsteem hõlmab ka ohutusüsteemi, mis võimaldab tiibadel tahapoole liikuda, kui need põrkuvad takistuse vastu.

Tiibadega kopp pole mõeldud muude otstarvete jaoks peale nende, mis on nimetatud käesolevas kasutusjuhendis ning seda ei tohi kasutada muudel eesmärkidel.

Töövahend on loodud selliselt, et see oleks võimalikult hooldusvaba. Operaator saab teha regulaarse hoolduse toiminguid. Operaator ei saa teha remonditöid ega keerukaid remondi- ja hooldustoiminguid, need tuleb jätta professionaalsete hooldustehnikute hoolde. Kõikide hooldustööde tegemisel tuleb kasutada sobivaid kaitseesadmeid. Varuosad peavad olema identsed originaalosaade spetsifikatsiooniga, mida saab tagada, kasutades ainult originaalvaruosi. Saadaval võib olla eraldi varuosade kataloog, uurige täpsemalt Avanti edasimüüjalt.

Tehke endale selgeks kasutusjuhendi parandus- ja hooldusjuhised. Võtke ühendust AVANTI edasimüüjaga, kui teil on lisaküsimusi seadmete talitluse või hoolduse osas või kui vajate varuosi või hooldusteenuseid.

Tabel 1 - Tiibadega kopp - Sobivus Avanti laaduritega

Mudel	220 225 225LPG	313S 320S 420 423	520 523 525LPG R20	R28 528 530	R35 630 635 640	735 745 750 755i 760i	850 860i	e5 e6
A435885	-	-	-	•	•	•	•	(•)

Soovitav on kasutada töövahendit ainult laaduritega, mis on tähistatud • tabelis 1. Kasutades mudeleid märgisega (•), ei pruugita saavutada maksimaalset jõudlust. Täiendavad vasturaskused võivad olla samuti nõutavad. Info saamiseks tabelist puuduva mudeli ühilduvuse kohta võtke ühendust Avanti edasimüüjaga.

3. Tiibadega kopa kasutamise ohutusjuhised

Pidage meeles, et ohutus koosneb mitmetest teguritest. Laaduri-töövahendi kombinatsioon on väga võimas ning vale või hooletu kasutamine või hooldus võib põhjustada tõsiseid vigastusi või materiaalselt kahju. Seetõttu peavad kõik operaatorid enne tööde alustamist tutvuma õige kasutamisega ning laaduri ja töövahendi kasutusjuhenditega. Ärge kasutage töövahendit, kui te ei tunne täielikult selle kasutamist ja sellega seotud ohtusid.



OHT!

Väärkasutamine, hooletu kasutamine või kehvast seisukorras töövahendi kasutamine võib põhjustada tõsiste vigastuste ohtu. Tutvuge laaduri juhtelemntidega, õige ühendamise protseduuriga ja töövahendi õige käsitlemisviisiga ohutus kohas. Uurige eriti hoolikalt, kuidas laadurit ohutult peatada. Lugege kõik ettevaatusabinõud tähelepanelikult läbi.

Enne töövahendi kasutamist lugege hoolikalt kõiki ohutusjuhiseid.



HOIATUS!

- Töövahendi kinnitamisel laaduri külge veenduge, **et laaduri kiirkinnitusplaadi lukustustihvtid oleks alumises asendis ja et need lukustaks töövahendi laaduri külge.** Ärge kunagi tõstke lukustamata töövahendit.
- See töövahend on mõeldud kasutamiseks ühe operaatori poolt korraga. Ärge lubage kellelgi viibida ohupiirkonna läheduses, sellal kui seadmetega töötatakse.
- Transportige töövahendit alati võimalikult madalal, et hoida raskuskese all, ning hoidke teleskoopnool sõitmise ajal sissetõmmatuna.
- **Löögioht äkilise seiskumise tõttu – ärge sõitke suure kiirusega, kui te pole kindel, et tööpiirkonnas ei esine takistusi.** Olge tähelepanelik ja sõitke ettevaatlikult, pidades meeles, et lume all võib olla varjatud takistusi või purunevaid pindu. Laadur võib järsult peatuda takistuse vastu pörkumisel. Kasutage alati turvavööd. Süsteem, mis võimaldab tiibadel tahapoole liikuda, ei takista äkilist seiskumist: ka kopa peamine servaplaat võib pörkuda vastu takistust.
- **Äkilised liigutused võivad põhjustada laaduri ümbermineku – Käsitsege laaduri juhtelemente aeglaselt ja rahulikult.** Olge ettevaatlik koorma tõstmisel kõrgele või kõrgelt. Vältige äkilist kiiruse või suuna muutmist, säilitamiseks laaduri tasakaalu; eriti raskete koormate käsitlemisel. Sõitke aeglaselt ja ettevaatlikult, eriti kallakutel või libedal pinnal sõites.
- **Ümberkukkumise oht – Hoidke koorem sõitmise ajal maapinna lähedal.** Raske koorma vedamine võib nihutada laaduri raskuskeset ning põhjustada laaduri ümbermineku. Parima stabiilsuse tagamiseks transportige koormaid võimalikult madalal ja laaduri lähedal, teleskoopnool täielikult sisse tõmmatud, et raskuskese oleks madalal ja masin püsiks stabiilne.
- **Muljumisoht – Ärge kunagi astuge ise ega lubage kellelgi teisel astuda laaduri noole või töövahendi alla.** Kui juhiistmelt lahkute, võib laaduri stabiilsus muutuda ja laadur võib ümber minna. Pidage alati meeles, et poom võib ootamatult allapoole liikuda ja põhjustada muljumisohu, kui see on kaotanud stabiilsuse, kui selles on mehaaniline rike või siis, kui laaduri juhtelemente kasutab teine isik. Laadur ei ole mõeldud koorma pikaaegseks üleval hoidmiseks. Enne juhiistmelt lahkumist langetage töövahend kindlalt maapinnale ja ärge kunagi lubage kellelgi viibida noole või töövahendi all.



HOIATUS!

- Töötage ainult hästi valgustatud piirkondades. Kontrollige, et kõik laaduri tuled oleks heas seisukorras, puhtad ja õigesti reguleeritud. Pimedas töötamise korral on soovitatav paigaldada laadurile lisatöötuled. Kokkupõrgete vältimiseks märgistage tööpiirkonnas olevad takistused enne kopaga töötamist.
- Pöörake tähelepanu ümbrusele ning läheduses liikuvatele inimestele ja masinatele. Pöörake tähelepanu maastiku kontuuridele ja muudele ohtudele, nagu oksad ja puud, mis võivad ulatada juhikohale, lahtised kivid ja libedad pinnad.
- Hoidke laaduri liigend sirges asendis, kui käsitsete raskeid koormaid. Liigendi keeramisel võib laadur ettepoole kalduda.
- Järgige laaduri kasutusjuhendis toodud maksimumkoormust. Olge eriti ettevaatlik, kui koormasensori indikaator on aktiveeritud, juhul kui laadur on varustatud koormasensori süsteemiga.
- Veenduge, et pind kannab koguraskust. Lisaks järgige õiget rehvirõhu seadistust.
- Kasutage ainult heas seisukorras töövahendeid. Kontrollige töövahendit hoolikalt regulaarsete ajavahemike järel. Ärge modifitseerige töövahendit sellisel moel, mis mõjutaks töövahendi ohutust. Töövahendisse on keelatud puurida aukusid, selle külge konksude keevitamine või muul moel kinnitamine on rangelt keelatud.
- Ärge kunagi kasutage töövahendit inimeste tõstmiseks või transportimiseks ega mingit laadi tööplatvormina, isegi mitte ajutiselt.
- Enne puhastamist, hooldust või reguleerimist lülitage laadur välja ja seadke töövahend ohutusse asendisse, nagu kirjeldatud ohutu seiskamise toimingus.
- Kasutage seadmeid ainult ettenähtud otstarbel. Teised kasutajad võivad tekitada tarbetuid ohtusid ja seade võib kahjustada saada.
- Veenduge, et laadur oleks varustatud vajalike ohutuseadistega ning et need oleks laitmatus seisukorras. Turvavöö kasutamine on kohustuslik. Kui tööpiirkonnas valitsevad spetsiifilised ohud, kasutage sobivat kaitsevarustust.
- Lugege ka ohutusjuhiseid ja õige kasutamise juhiseid laaduri kasutusjuhendist.



OHT!

Muljumisoht – Laaduri noole või töövahendi alla astumine võib põhjustada tõsiseid vigastusi või surma.

Ärge kunagi astuge laaduri noole alla ning takistage teiste inimeste sattumist ülestõstetud noole või töövahendi lähedusse. Ülestõstetud töövahendi või laaduri noole alla astumine on ohtlik, kuna nool võib alla langeda stabiilsuse kadumise, mehaanilise rikke tõttu või kui teine inimene kasutab laaduri juhtelemente. Enne juhiistmelt lahkumist langetage töövahend ohutus asendis kindlalt maapinnale.

Pidage meeles, et laaduri noolt saab langetada või kallutada, isegi kui mootor on välja lülitatud (muljumisoht). Laadur ei ole mõeldud koorma pikaaegseks üleval hoidmiseks. Enne juhiistmelt lahkumist langetage töövahend alati ohutusse asendisse.





HOIATUS!

Tõsiste vigastuste oht – Töövahendi ebaõige või hooletu kasutamine võib tekitada ohtlikke olukordi. Kasutage töövahendit ainult ettenähtud kasutusotstarbel. Tutvuge laaduri juhtelementidega ohutus piirkonnas. Pöörake erilist tähelepanu töövahendi ja laaduri ohutule peatamisele.

TÄHELEPANU

Pange tähele, et laaduri sõidumomadused võivad muutuda libedatel pindadel või külmates tingimustes. Laske laaduril enne kasutamist korralikult soojeneda. Võib olla vajalik lumekettide kasutamine. Tutvuge laaduri juhtelementidega ohutus piirkonnas.

3.1 Isikukaitsevahendid

Ärge unustage kanda isikukaitsevahendeid:



- Juhikohal võib müratase olla suurem kui 85 dB(A), olenevalt laaduri mudelist ja töötükkidest. Pikaajaline kokkupuutumine valju müraga võib põhjustada kuulmiskahjustusi. Kandke laaduri kasutamise ajal kuulmiskaitsemeid.



- Kandke kaitsekindaid.



- Laaduri kasutamise ajal kandke turvajalatseid.



- Kandke kaitseprille nt hüdrauliliste komponentide käsitlemis ajal.

3.2 Ohutu väljalülitamise toiming

Töövahendi ohutu seiskamine enne sellele lähenemist:



HOIATUS!

Enne juhiistmelt lahkumist seisake alati töövahend, järgides ohutu seiskamise toimingut. Ohutu seiskamise toiming takistab töövahendi juhuslikku liikumist. Pange tähele, et laaduri nool võib liikuda alla, isegi kui laaduri mootor on seisatud. Ohutu seiskamise toiming:

- Langetage nool ja töövahend maapinnale.
- Lülitage laaduri mootor välja ja lukustage parkimispidur.
- Laske jääkrõhk hüdraulikasüsteemist välja; liigutage kõik hüdraulika juhthoovad paar korda äärmisesse asendisse.
- Takistage masina käivitamist, eemaldage süütevõti.

4. Tehnilised andmed

Tabel 2 - Tiibadega kopp - Üldandmed

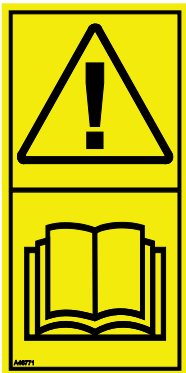
Toote number	A435885
Töölaius	1890 - 3100 mm
Kaal:	335 kg
Triiki täidetud maht:	430 l
Koos võrega:	630 l
Kuhjaga täidetud maht:	600 l
Koos võrega:	800 l
Max koormus	1500 kg
Soovitatav õlivool:	10–20 l/min
Maksimaalne õlivool:	30 l/min
Maksimaalne hüdrauliline rõhk:	22,5 MPa (225 bar)
Muud mõõtmed:	Vt lk 2
Ühildub AVANT laaduri mudelitega:	Vt tabel 1, Ettenähtud kasutusotstarve
Lisavarustus	
Jääkaabitsaga servade komplekt	A436345
Kaal	32 kg, üks serv < 8 kg
Täiendavad kulumisservad	A435499
Kaal	50 kg (2 tk)
Opticontrol® töövahendi juhtsüsteem	A36878 (Avant 400-800 ja e-seeria) A36879 (Avant R-seeria)
Avant laaduri järelpaigaldatav komplekt	A437338 (töövahendite juhtlülitite paketi- ga laadurid)

4.1 Töövahendi ohutussildid ja põhikomponendid

Allpool on loetletud töövahendil olevad sildid ja märgised. Need peavad olema seadmel nähtavad ja loetavad. Vahetage loetamatud või puuduvad sildid välja. Uued sildid on saadaval edasimüüjalt või kontaktandmete kaudu, mis on kirjas kaanel.



Kontrollige, et kõik sildid oleks loetavad. Hoiatussiltidel on tähtis ohutusalane teave ning need aitavad tuvastada ja meeles pidada seadmega seotud ohtusid. Asendage kahjustatud või puuduvad hoiatussildid.



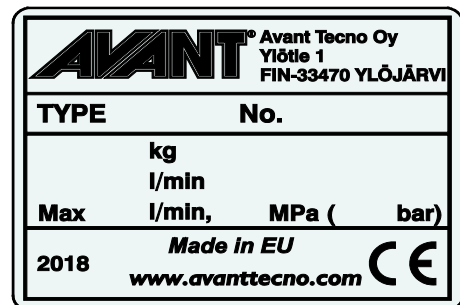
A46771



A46772



A46803

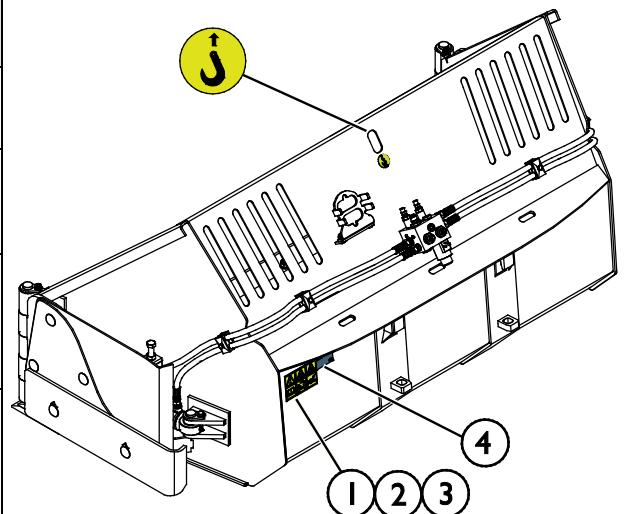


Töövahendi andmesilt A437527

Uue sildi kinnitamiseks: Puhastage pind hoolikalt, et eemaldada kogu mustus. Laske sel täielikult kuivada. Eemaldage sildi kaitsekile ja suruge see külgekleepimiseks tugevalt pinnale. Olge ettevaatlik, et mitte puudutada sildi liimikihti.

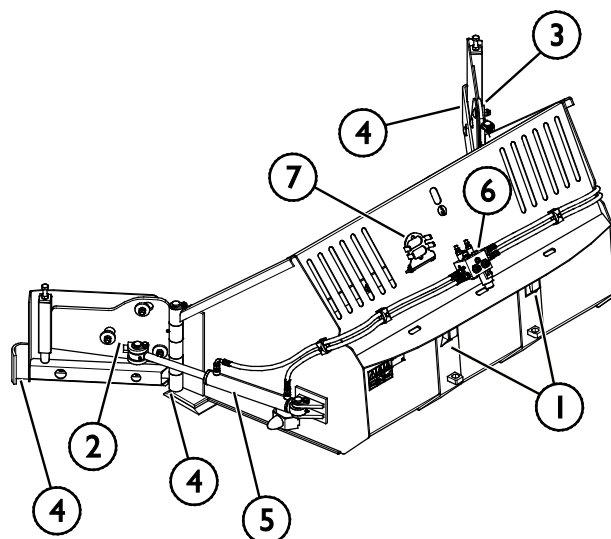
Tabel 3 - Siltide asukohad ja hoiatussõnumid

	Silt	Hoiatusteade
1	A36771	Väärkasutamise oht – Enne kasutamist lugege juhiseid.
2	A36772	Muljumisoht – Ärge seiske üles tõstetud töövahendi all; hoidke üles tõstetud seadmetest eemale.
3	A36803	Vahelejäamis- ja löikeoht – hoidke liikuvatest osadest eemale, ärge jätke seadmeid tööle. Juhtige töövahendit ainult juhikohalt.
4	A437527	Töövahendi andmesilt



Tabel 4 - Tiibadega kopp - Põhikomponendid

1	Avanti kiirkinnitusklambritega raam
2	Vasak tiib
3	Parem tiib
4	Lõikeserv
5	Küljepikenduse hüdraulikasilinder, üks mõlemal küljel
6	Juhtventiil
7	Mitmikliitmiku hoidik



5. Töövahendi kokkumonteerimine

Töövahendi laaduri külge kinnitamine käib kiirelt ja lihtsalt, kuid seda tuleb teha hoolikalt. Töövahend kinnitatakse laaduri noole külge, kasutades laaduri noole kiirkinnitusplaati ning töövahendi vastavat osa.

Kui töövahend ei ole laaduri külge lukustatud, võib see kukkuda ning põhjustada ohuolukorra. Ärge kunagi sõitke laaduriga ega tõstke laaduri noolt, kui töövahend pole täielikult lukustatud. Ohuolukordade vältimiseks järgige alati allkirjeldatud kinnitustoimingut. Pidage meeles ka ohutusnõudeid.

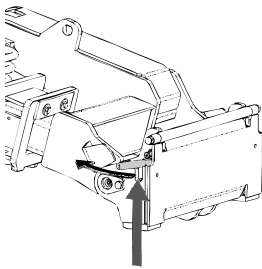


Muljumisoht – Veenduge, et lukustamata töövahend ei liigu ega kuku ümber. Ärge olge töövahendi ja laaduri vahele jääval alal. Kinnitage töövahend ainult tasasel pinnal.

Ärge kunagi liigutage ega tõstke töövahendit, mida ei ole lukustatud.

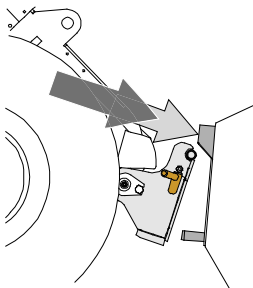
Avanti kiirliitmikusüsteem:

1. samm:



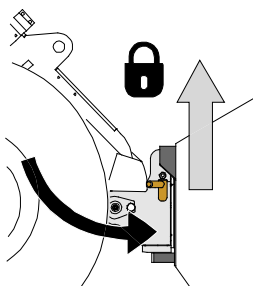
- Tõstke laaduri kiirkinnitusplaadi lukustustihvtid üles ja keerake need tahapoole süvendisse, nii et need on lukustatud ülemisse asendisse.
- Kui teie laadur on varustatud hüdraulilise töövahendi lukustussüsteemiga, vt täiendavaid juhiseid lukustussüsteemi kasutamise kohta laaduri kasutusjuhendist.
- Kontrollige, et hüdraulikavoolikud ja elektrijuhtmed oleks veetud selliselt, et need ei satuks laaduri ja töövahendi kinnitusplaadi vahele ning et neid ei muljutaks ega surutaks vastu teravaid servi.

2. samm:



- Pöörake kiirühendusplaati hüdrauliliselt ettepoole kaldus asendisse.
- Sõitke laaduriga töövahendini. Kui teie laaduril on teleskooploom, võite seda kasutada töövahendi ühendusklambrini ulatumiseks.
- Seadke laaduri kiirkinnitusplaadi ülemised tihvtid kohakuti töövahendi vastavate kinnituskohtadega.

3. samm:



- Tõstke noolt pisut üles – tõmmake noole juhthooba tahapoole, et töövahend maapinnalt veidi kergitada.
- Keerake noole juhthooba vasakule, et keerata laaduri kiirühendusplaadi alumine osa töövahendi külge.
- Kinnitage lukustustihvtid käsitsi või lukustage hüdrauliline lukustus.
- **Kontrollige alati mõlemat lukustustihvti.**



HOIATUS!

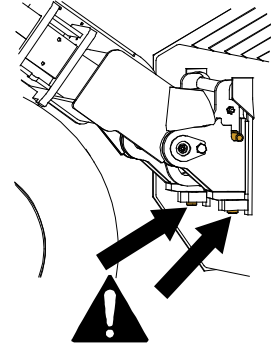
Muljumisoht – Vältige töövahendi ümberminekut. Lukustamata töövahendi liigne kallutamine või tõstmine suurendab töövahendi ümbermineku ohtu. Ärge kasutage lukustustihvtide automaatset lukustust, kui töövahend on tõstetud rohkem kui meetri kõrgusele maapinnast. Kui lukustustihvtid ei naase kallutamisel algasendisse, ärge töövahendit enam kallutage ega tõstke. Langetage töövahend maapinnale ja fikseerige lukustus käsitsi.



HOIATUS!

Pealekukkuvate esemete oht – Vältige töövahendi kukkumist.

Töövahend, mida ei ole laaduri külge korralikult kinnitatud, võib noole või kasutaja peale kukkuda, või kukkuda sõidu ajal laaduri alla, mille tagajärjel laadur kaotab juhitavuse. Ärge kunagi liigutage ega tõstke töövahendit, mida ei ole lukustatud. Enne töövahendi liigutamist või tõstmist veenduge, et lukustustihvtid on alumises asendis ning on ulatuvad mõlemalt poolelt töövahendi kinnitustest läbi.



HOIATUS!

Veenduge, et laadur ühildub töövahendiga. Lisaks töövahendi mehaanilisele ühilduvusele tuleb tagada laaduri stabiilsus, võimalik töövahendi ülekoormus ning laaduri juhtsüsteemide ühilduvus. Kui kasutate töövahendit laaduril, mis ei sobi antud töövahendi mudeliga kasutamiseks, tekib ümbermineku oht, töövahendi kahjustamise oht ülekoormuse tõttu ning töövahendi ja selle osade kontrollimatust liikumisest tingitud oht. Kui teie laadurit pole loetletud tabelis 1 lk , konsulteerige Avanti edasimüüjaga enne selle töövahendi kasutamist.

5.1 Hüdraulikavoolikute ühendamise ja lahtivõtmine

Avant laaduritel on hüdraulikavoolikud ühendatud mitmikliitmiku süsteemi abil. Kui teil on vanem Avant 300-700 laadur tavapäraste kiirliitmikega ja te soovite seda vahetada mitmikliitmiku süsteemi vastu, võtke juhiste saamiseks või paigaldamiseks ühendust Avanti edasimüüjaga või hooldustöökajaga.



HOIATUS!

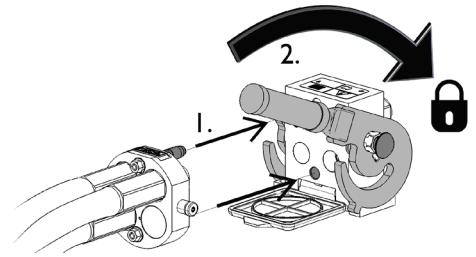
Töövahendi liikumise ja hüdraulikaõli väljatungimise oht – Ärge kunagi ühendage ega eemaldage kiirliitmikke ega muid hüdraulikakomponente sel ajal, kui lisahüdraulika juhthoob on lukustatud või kui süsteemis on rõhk. Hüdraulikaliitmike ühendamine või lahtiühendamine rõhuga süsteemis võib põhjustada töövahendi ootamatuid liikumisi, või kõrgsurvevedeliku väljapaiskumist, mis võib põhjustada raskeid kehavigastusi või põletusi. Enne hüdraulika lahtiühendamist tee ohutu seiskamise toiming.

TÄHELEPANU

Hoidke kõik kinnitused võimalikult puhtad; kasutage nii töövahendil kui laaduril kaitsekorke. Mustus, jää jms võib kinnituste kasutamist raskendada. Ärge kunagi jätke voolikuid maapinnale ripnema; paigaldage töövahendi hoidikule kinnitused.

Mitmikliitmiku süsteemi ühendamise:

1. Seadke töövahendi liitmiku tihvtid kohakuti laaduri liitmiku avadega. Mitmikliitmik ei ühendu, kui töövahendi liitmik on tagurpidi.
2. Ühendage ja lukustage mitmikliitmik – selleks keerake hooba laaduri suunas.

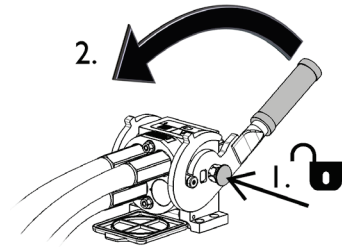


Hoob peaks kergelt liikuma lõpuni lukustusasendisse. Kui hoob ei liigu sujuvalt, kontrollige liitmiku joondust ja asendit ning puhastage liitmikud. Seisake laadur ning vabastage hüdraulikasüsteemist jääkrõhk.

Mitmikliitmiku süsteemi lahtiühendamiseks:

Enne lahtiühendamist langetage töövahend kindlale ja ühtlasele pinnale.

1. Lülitage laaduri lisahüdraulika välja.
2. Vajutage avamisnupule ning samal ajal keerake hooba, et liitmik lahti ühendada.
3. Pärast töö lõpetamist pange mitmikliitmik selle hoidikusse töövahendil.



Hüdraulikavoolikute lahtiühendamine:

Enne liitmike lahtiühendamist laske töövahend alla, ohutusse asendisse, kindlale ja tasasele pinnale. Keerake lisahüdraulika juhthoob neutraalasendisse.

TÄHELEPANU

Töövahendi lahtiühendamisel lahutage alati hüdraulikaliitmikud enne kiirkiinnitusplaadi lukustuse avamist, vältimaks vooliku kahjustusi või õlipritsmeid. Paigaldage tagasi liitmike kaitsekorgid, vältimaks mustuse sattumist hüdraulikasüsteemi.

Hüdraulilise jääkrõhu vabastamine:

Kui töövahendi hüdraulikasüsteemi on jäänud jääkrõhk, siis sageli on hüdraulikaliitmikud küll võimalik lahti ühendada, kuid neid võib olla järgmisel korral raske uuesti ühendada. Kui liitmikuid ei õnnestu ühendada, tuleb seisata laaduri mootor ning kasutada jääkrõhu vabastamiseks laaduri lisahüdraulika juhthooba. Veendumaks, et töövahendi hüdraulikasüsteemi ei ole jäänud jääkrõhku, seisake laaduri mootor ning enne liitmike lahtiühendamist liigutage laaduri lisahüdraulika juhthooba edasi-tagasi.

5.2 Elektriline ühendamine

Töövahendi elektrilised funktsioonid:

Mõlema tiiva hüdraulikavoolu kontrollitakse elektriliselt juhitava ventiiliga. Kui elektriline juhtmekimp pole ühendatud, saab juhtida ainult ühte tiiba.

Elektriliste funktsioonide juhtimiseks on kolm võimalust:

1. Töövahendiga on kaasa pandud lülitiga varustatud kaablikimp, mis ühendatakse laaduri toitepistikupesasse.
2. Opticontrol® süsteem (laadurite lisavarustus). Opticontrol® süsteem võimaldab funktsioone hõlpsalt kasutada otse juhiistmelt.
3. Töövahendi juhtlülitite paketi lülitid (laadurite lisavarustus). See lisavarustus võimaldab hõlpsalt ühendada töövahendi juhtmekimpu, kuid ilma täieliku Opticontrol® süsteemita ei saa mõlemat tiiba juhtida eraldi ja korraga.

5.2.1 Töövahendi kaablikimbu ühendamiseks laaduri külge

Elektrilise konektori ühendamiseks on kolm võimalust, olenevalt laaduri varustusest ja töövahendist. Need lisavarustused on loetletud ja kirjeldatud allpool.

1. Kui teie laaduril puudub Opticontrol® või töövahendite juhtlülitite pakett:

Kasutage eraldi juhtmekomplekti lülitiga, mis on töövahendiga kaasa pandud. Ühendage see juhe laaduri juhiistme kõrval asuvasse 12 V pistikupesasse ja töövahendi elektrilisse pistikusse.

1. Elektriline pistikupesa, ühendatakse 12 V pistikupesasse laaduri juhiistme kõrval.

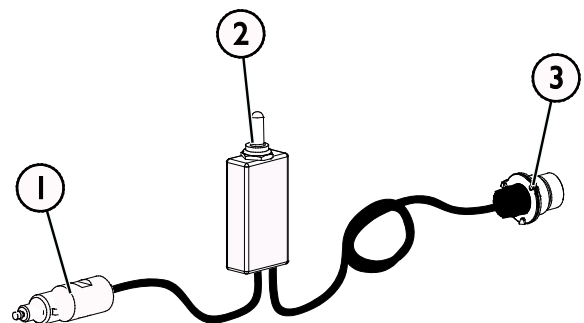
Lisainfot laaduri pistikupesa kohta leiate laaduri kasutusjuhendist.

2. SISSE-VÄLJA lülitid

Valige lülitid jaoks kabiinis koht, mis oleks hõlpsalt ligipääsetav, kuid kus seda ei saaks juhuslikult vajutada.

3. Ühendage elektriline sahk töövahendi külge.

Kui töövahend on varustatud elektrilise pistikuga, mis on integreeritud töövahendi mitmikliitmikusse, ühendage elektrijuhe mitmikliitmikust lahti.



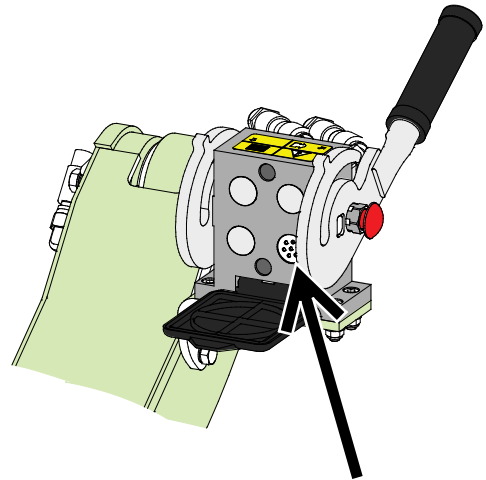
Kaablikimp A34731

2. Kui teie laadur on

- Opticontrol®-iga või
- töövahendite juhtlülitite paketiga ja laadur on toodetud **pärast** 2016. a:

Kui elektriline pistik on integreeritud mitmikliitmikusse, ühendatakse töövahendi kaablikimp mitmikliitmiku haakimisel. Enne mitmikliitmiku ühendamist puhastage mõlemad mitmikliitmikud.

Sellisel juhul pole vajalik eraldi kaablikimp A34731.



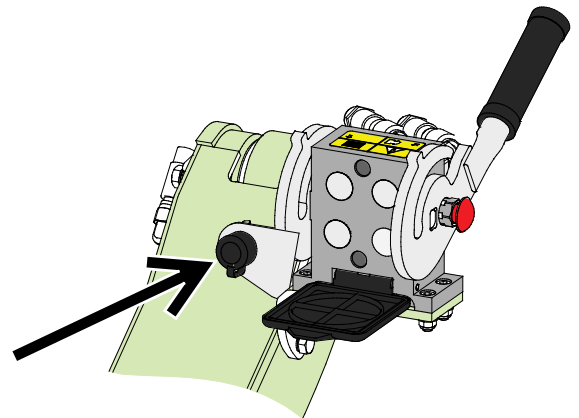
Opticontrol® või töövahendite juhtlülitite pakett, laaduri tootmisaasta 2016 või hilisem

3. Kui teie laadur on

- töövahendite juhtlülitite paketiga ja laadur on toodetud **enne** 2016. a:

Kui laaduri mitmikliitmiku kõrval on elektriline pistikupesa, ühendage elektripistik mitmikliitmikust lahti ja ühendage see laaduri elektripistikupesasse.

Sellisel juhul pole vajalik eraldi kaablikimp A34731.



Töövahendi juhtlülitite pakett, laaduri tootmisaasta 2015 või varasem

TÄHELEPANU

Kontrollige, et lektrijuhtmeid ei pigistataks, muljutaks ega venitataks töövahendi liikumise käigus.

Töövahendi juhtlülitite paketi abil, mis on saadaval laaduri lisavarustusena, on töövahendi juhtlülitid hõlpsalt ligipääsetavad noole juhthoova otsal.

Lisainfot laaduri pistikupesa kohta leiate laaduri kasutusjuhendist.

TÄHELEPANU

Laadur peab olema varustatud Opticontrol® süsteemiga, et saaks juhtida kõiki töövahendi funktsioone.

6. Töövahendi kasutamine

Enne töö alustamist kontrollige veel kord lisaseadet ja töökeskkonda ning veenduge, et kõik takistused on tööalalt eemaldatud. Seadmete ja tööala kiire kontrollimine enne kasutamist on osa seadme ohutu ja parima tööjõudluse tagamisest.



HOIATUS!

Kokkupõrke oht – Enne seadme kasutamist kontrollige tööpiirkonda. Kui kopp põrkub takistuse vastu, võib laadur järsult ja ootamatult seiskuda, tekitades löögivigastusi peale ja kehale, vaatamata hingedel tiibadele või muudele kaitsesüsteemidele.

- Sõitke aeglaselt ja pidage tööpiirkonda kogu aeg silmas.
- Veenduge, et puuduvad varjatud takistused, nt lume all.
- Ärge lubage kõrvalistel isikutel masina läheduses viibida. Seisake töövahend, kui inimesed satuvad töövahendile lähemale kui 2 meetrit.
- Märgistage nähtavalt võimalikud takistused nii palju kui praktikas võimalik, vältimaks kokkupõrkeid.
- Kasutage seadmeid ainult hästi valgustatud kohas või veenduge, et laadur oleks varustatud piisava valgustusega.
- Kaitsekapp võimaldab tiival liikuda tahapoole takistuse vastu põrkumisel. Klapp suurendab ohutust ainult edasisuunas sõitmisel – sõitke tagurdamisel väga aeglaselt.
- **Kinnitage alati turvarihm.**



HOIATUS!

Muljumisoht – Ärge kunagi lubage kellelgi astuda ülestõstetud töövahendi või laaduri noole alla. Pidage meeles, et laaduri noolt saab langetada või kallutada, isegi kui mootor on välja lülitatud (muljumisoht). Laadur ei ole mõeldud koorma pikaajaseks üleval hoidmiseks. Enne juhiistmelt lahkumist langetage töövahend alati ohutusse asendisse.



HOIATUS!

Kõrgelt allakukkumise ja kopa või laaduri alla jäämise oht – Ärge kunagi kasutage koppa tõsteplatvormina ega inimeste kandmiseks. Ärge kunagi kasutage laadurit ega selle töövahendit inimeste tõstmiseks ega mingit laadi tööplatvormina, isegi mitte ajutiselt. Ärge kunagi ronige töövahendi peale.

Enne juhiistmelt lahkumist langetage kopp alati maapinnale. Laadur ei ole mõeldud koorma pikaajaliseks üleval hoidmiseks.





HOIATUS!

Ümbermineku oht – Vältige ülekoormust ja hoidke koorem laaduri lähedal. Hoidke koorem sõitmise ajal maapinna lähedal, eriti keeramisel ja ebatasasel pinnal sõitmisel. Pange tähele, et raske koorem või suur kaugus koorma ja raskuskeskme vahel mõjutab laaduri tasakaalu ja juhitavust. Täiendavate vasturaskuste kasutamine on eriti soovitatav väiksemate laaduri mudelitega töötamisel. Raskete koormate korral tuleb teleskoopnool hoida laaduriga liikumise ajal sissetõmmatuna. Kinnitage alati turvariim.



HOIATUS!

Kokkupõrgete oht – Tagage hea nähtavus. Ärge kunagi tõstke seda töövahendit kõrgusesse, kus nähtavus juhikohalt on piiratud. Tagage piiramatu nähtavus kõikides suundades. Hoidke kõik aknad puhtad ning vabad mustusest, jääst, lumest jne.

6.1 Kasutamise eelsed kontrolltoimingud

- Enne kasutamist lugege kõiki juhiseid. Kontrollige, et laaduri kasutusjuhend oleks käepärast.
- Kontrollige töövahendi ja laaduri üldist seisukorda ning kontrollige võimalike hüdraulikalokete suhtes. Töövahendit ei tohi kasutada, kui laaduri hüdraulikasüsteemis või töövahendis on tekkinud rike. Lugege hooldusjuhiseid peatükis 7.
- Enne tööde alustamist kontrollige, et kõik takistused, sh varjatud takistused, oleks tööpiirkonnast eemaldatud. Ärge unustage õigeid töömeetodeid ja vältige tarbetut juhiistmelt lahkumist.
- Kinnitage turvavöö. Laadur võib järsult peatuda takistuse vastu põrkumisel.
- Sõitke ebatasasel maastikul ettevaatlikult ja pidage silmas laaduri esiosas oleva raske koorma mõju laaduri stabiilsusele ja juhtimisele.
- Seadmega töötamisel tagage, et juuresviibijad oleksid ohutus kauguses. Ärge laske kellelgi siseneda noole ohutsooni ega seista otse laaduri ees. Lisaks veenduge, et laaduriga tagurdamine oleks ohutu. Ärge kunagi eeldage, et juuresviibijad püsivad seal, kus neid viimati nägite; liiguvad seadmed tõmbavad sageli ligi eriti lapsi.
- Kasutage töövahendit ja laaduri juhtelemente ainult juhiistmel istudes. Tagama, et laadurit ja töövahendit kasutatakse ohutult ja otstarbekohaselt. Ärge laske lastel seadet juhtida.
- Mitte kunagi juhtima laadurit ega töövahendeid alkoholi, uimastite või ravimite vm selliste ainete mõju all, mis võivad mõjutada teie otsustusvõimet või põhjustada uimasust, samuti mitte siis, kui teie tervislik seisund ei ole seadmete kasutamiseks piisavalt hea.
- Ärge unustage õigeid töömeetodeid ja vältige tarbetut juhiistmelt lahkumist. Harjutage töövahendi ja laaduri juhtelementide käsitlemist ohutus kohas. Kui laaduri mudel on teile võõras, on soovitatav harjutada selle kasutamist ilma töövahenditeta.



HOIATUS!

Äkilisest seiskumisest tingitud vigastuste oht – Sõitke ettevaatlikult ning olge alati ettevaatlik võimalike takistuste suhtes. Operaatori ohutuse tagamiseks on tera varustatud ohutusmehhanismidega, vähendamaks masina äkilise seiskumise ohtu ning võimalikke sellest tingitud vigastusi. Kuid ohutusseadiste olemasolu ei asenda operaatori vastutust. Ettevaatlik töötamine on ohutuse seisukohalt väga oluline. Ükski ohutusseadis ei taga iseenesest saha ohutut töötamist. Ohutusseadiste talitus võib olla häiritud teatud tingimustes, nagu kinnisõidetud lume või jää või laaduriga tagurdamise korral.

6.2 Kasutaja väljaõpe

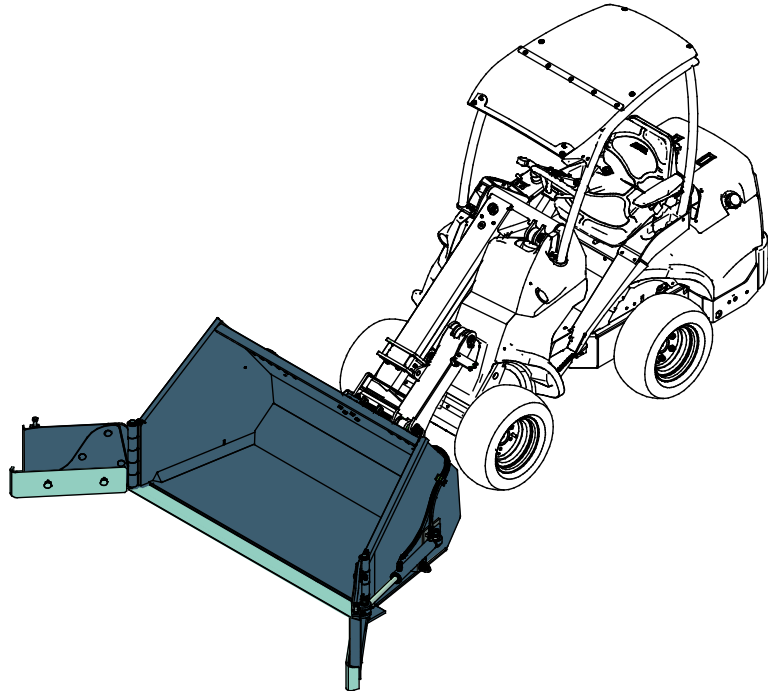
Kõik, kes soovivad töövahendit kasutada, peavad:

- Tundma töövahendi otstarbekohast kasutamist.
- Teadma, kuidas kasutada laadurit ohutult erinevates töötingimustes.
- Lugema ja järgima alati käesoelvas kasutusjuhendis toodud töövahendi kasutamise juhiseid.
- Hoidma käesolevat juhendit ja laaduri kasutusjuhendit käepärast.
- Tagama, et laadurit ja töövahendit kasutatakse ohutult ja otstarbekohaselt.
- Mitte kunagi laskma lastel seadmeid juhtida.
- Mitte kunagi juhtima laadurit ega töövahendeid alkoholi, uimastite või ravimite vm selliste ainete mõju all, mis võivad mõjutada teie otsustusvõimet või põhjustada uimasust, samuti mitte siis, kui teie tervislik seisund ei ole seadmete kasutamiseks piisavalt hea.
- Läbima enne seadme kasutamist tööandja poolt nõutud kohustusliku väljaõppe.

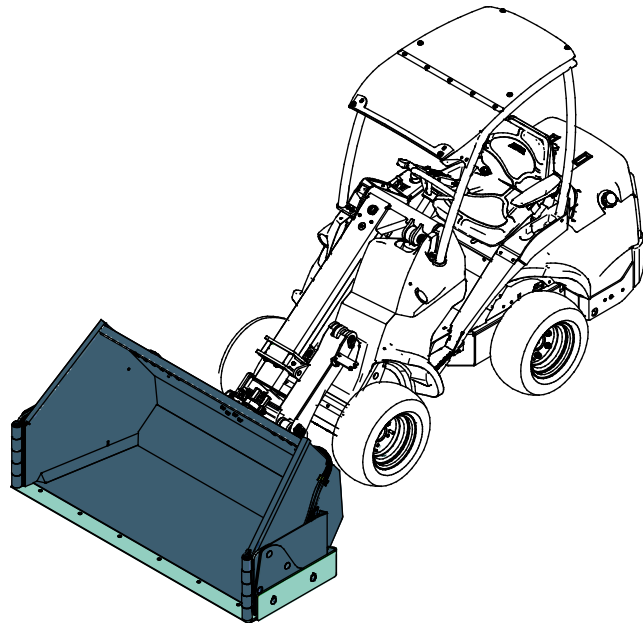
6.3 Kasutamine

Tiibadega kopa kasutamine:

Seadke töövahend tööasendisse. Avatud piirkondades kogub tiibadega kopp lund kõige efektiivsemalt, kui mõlemad tiivad on veidi ettepoole klapitud, nagu näidatud kõrvaloleval pildil.



Lume lükkamisel või kuhjamisel tuleb mõlemad tiivad tahapoole klappida.



Ärge suruge kopa liiga tugevalt vastu maapinda, kuna see mõjutab laaduri juhitavust ja laaduri esirattad muutuvad kergemaks.

Kui teie laaduril on teleskooppoom, võite seda kasutada parema nähtavuse saavutamiseks kopa servale. Hoidke nool sissetõmmatuna raskete koormate kandmisel.

TÄHELEPANU

Mõlemat tiiba ei saa korruga liigutada ilma Opticontrol®-ita.

Noole ujuvasend (mõne laadurimudeli lisatarvik)

Kui teie laaduril on noole ujuvasendi võimalus, on soovitatav see sisse lülitada. Tänu ujuvasendile saab sahk maapinna kontuure paremini järgida ning töötab seetõttu tõhusamalt.

TÄHELEPANU

Pange tähele, et laadur võib ootamatult seiskuda, kui töövahend pörkub vastu takistust. Noole ujumine ei takista ootamatut seiskumist või võimalike töövahendi kahjustuste tekkimist takistuse vastu pörkumisel. Enne seadmete kasutamist tagage tööpiirkonna ohutus ning kinnitage alati turvavöö.

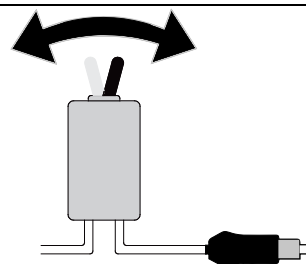
6.4 Tiibade juhtimine

Vt lk 16 töövahendi kaablikimbu ühendamise juhiseid.

Tiibadega kopa juhtimine eraldi kaablikimbu abil:

Kaablikimp 2-suunalise lülitiga on töövahendiga kaasa pandud.

Lülitage lüliti ühte või teise asendisse, et valida kas parem või vasak tiib. Kasutage tiibade juhtimiseks laaduri lisahüdraulika juhtseadmeid



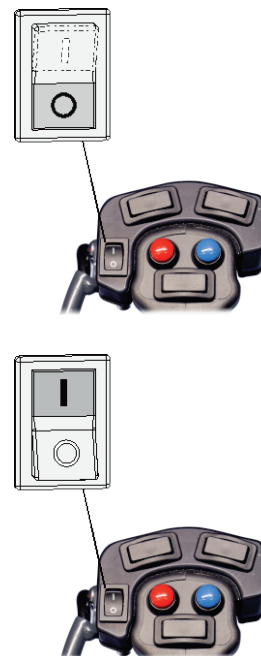
Tiibadega kopa juhtimine töövahendite juhtlülitite paketi:

Kui laadur on varustatud töövahendite juhtlülitite paketi, kuid mitte Opticontrol® süsteemiga, saab vasakut ja paremat tiiba valida lüliti abil 1. Vt allolevat joonist.

- Asendis 0 on parem tiib aktiveeritud.
- Asendis 1 on vasak tiib aktiveeritud.

Juhtige tiibasid, keerates lisahüdraulika juhthooba või kasutades juhtkangi punast ja sinist nuppu. Juhtige tiibasid ettevaatlikult ja kontrollilge, et juuresviibijad oleks ohutus kauguses.

- Enne kasutamist tutvuge juhtimise suundadega.
- Tiibade kontrollitud liigutamiseks alustage kasutamist laaduri lisahüdraulika ühe pumba seadistusega. Olenevalt laaduri mudelist ja sellest, kui kiiret tiibade liikumist soovite, kasutage ühe või kahe pumba seadistust.

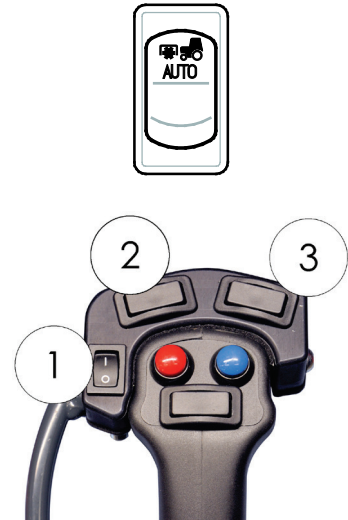


Tiibadega kopa juhtimine Opticontrol® süsteemiga:

Kui laadur on varustatud valikulise Opticontrol® süsteemiga, saab tiibade juhtimiseks kasutada juhtkangi nappusid. Kui vajutate juhtkangile paigaldatud lüliteid, aktiveerib Opticontrol® samal ajal laaduri lisahüdraulika.

- Lülitage sisse Opticontrol® režiim eraldi valiklülitist laaduril. Vt juuresolevat joonist ja töövahendi kasutusjuhendit.
- Veenduge, et lüliti number 1 oleks asendis 0.
- Punast ja sinist surunuppu ja/või lisahüdraulika juhthooba kasutatakse parema tiiva juhtimiseks.
- Kasutage vasaku tiiva juhtimiseks nookurlülitit number 2.
- Nookurlülitit number 3 kasutatakse mõlema tiiva korraga juhtimiseks.

Opticontrol® süsteem on soovitatav töövahendi sagedase või professionaalse kasutamise korral. Opticontrol® süsteem on saadaval järelpaigaldatava komplektina A437338. Vt järelpaigaldatava komplekti kasutusjuhendist eraldi juhiseid juhtmekimbu järelpaigaldamise kohta.



Opticontrol® režiimi kasutamisel:

TÄHELEPANU

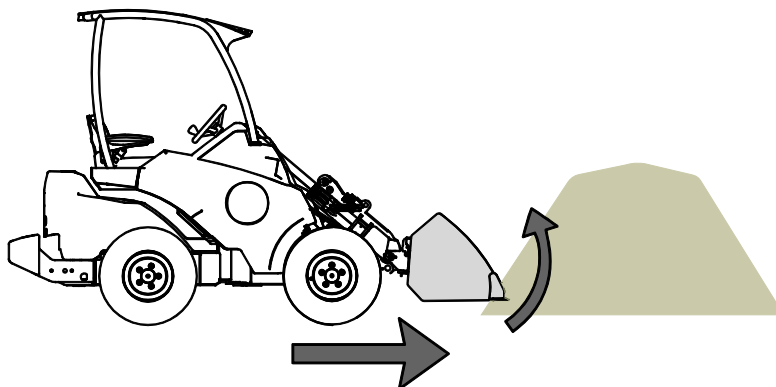
Kui lüliti number 1 on asendis 1, saab juhtida ainult vasakut tiiba, olenemata sellest, kas Opticontrol® režiim on aktiveeritud või mitte ja sellest, millist juhtkangi nuppu või lisahüdraulika juhthooba kasutatakse.

6.5 Kopa täitmine

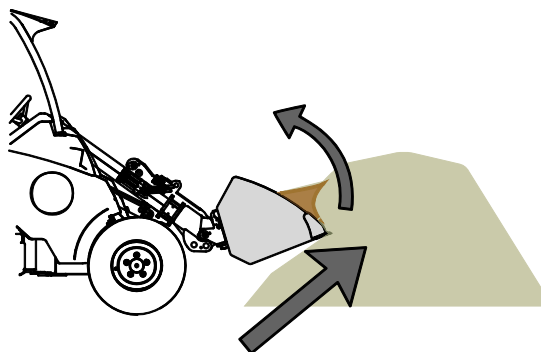
Materjali hunnikust tõstmisel on õige töömeetod väga oluline, kuna see nõuab laadurilt kõige enam võimsust. Eriti pika alusega kopa puhul tuleb jälgida õiget töömeetodit, tagamaks seadme parimat jõudlust. Rakendage suurt mootori pööretearvu ja lugege laaduri nõuetekohase kasutamise juhiseid laaduri kasutusjuhendist.

Kopa täitmine, surudes kopa raske materjali hunniku vastu ja püüdes seejärel kopa tõsta või kallutada, pole võimalik ühegi laaduri tüübi puhul. Kõige efektiivsem kopa täitmise viis on suruda hunniku sisse ainult kopa ots ja seejärel lõigata materjal kopa sisse samaaegse sõitmise ning kopa tõstmise ja kallutamise teel. Sama põhitehnikat rakendatakse ka materjali kaevamisel maapinnast.

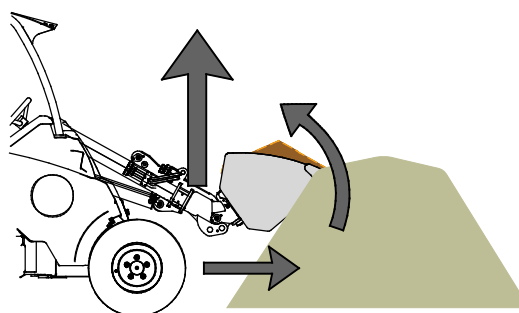
- 1
 - Sõitke aeglaselt, kasutades mõõdukat kuni kõrget mootori pööretearvu.
 - Kui kopp on hunniku sees, hakake kopa kallutama.



- 2
 - Täitke kopp, samaaegselt ettepoole sõites ning kopa kallutades ja tõstes.



- 3
 - Kui kopp on peaaegu täis, tõstke kopp laaduri noolega üles.
 - Jätkake aeglaselt edasisuunas sõitmist.

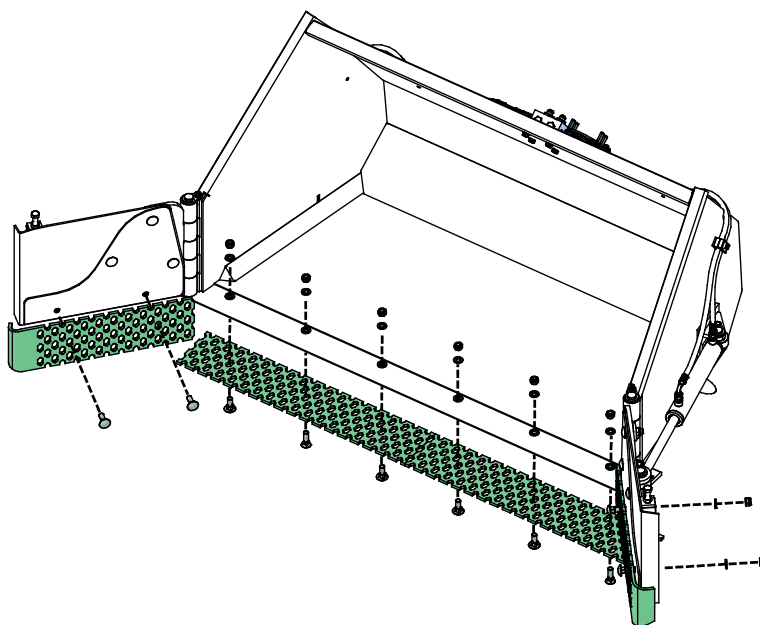


6.6 Tera servad

Tiibadega kopale saab lisavarustusena paigaldada ka jää löikeserva. See on mõeldud kinnisõidetud lume ja jää purustamiseks kõvadel pindadel.

Kõiki tera serva sektsioone saab vahetada, kui need kasutamisel kuluvad.

Saadaval võib olla muudest materjalidest terasid – lisainfo saamiseks võtke ühendust Avanti edasimüüjaga või külastage veebisaiti www.avantteco.com.



Vältige õrnade pindade kahjustamist – jää löikeserv võib pindasid kriimustada või muul moel kahjustada. Kasutage muud tüüpi terasid, vastavalt vajadusele.

TÄHELEPANU

Ärge kunagi töötage tiibadega kopaga ilma paigaldatud teraservata või kui tera serv on liiga kulunud. Tiibadega kopp võib ilma teraservata kasutamisel kergesti kahjustuda.

TÄHELEPANU

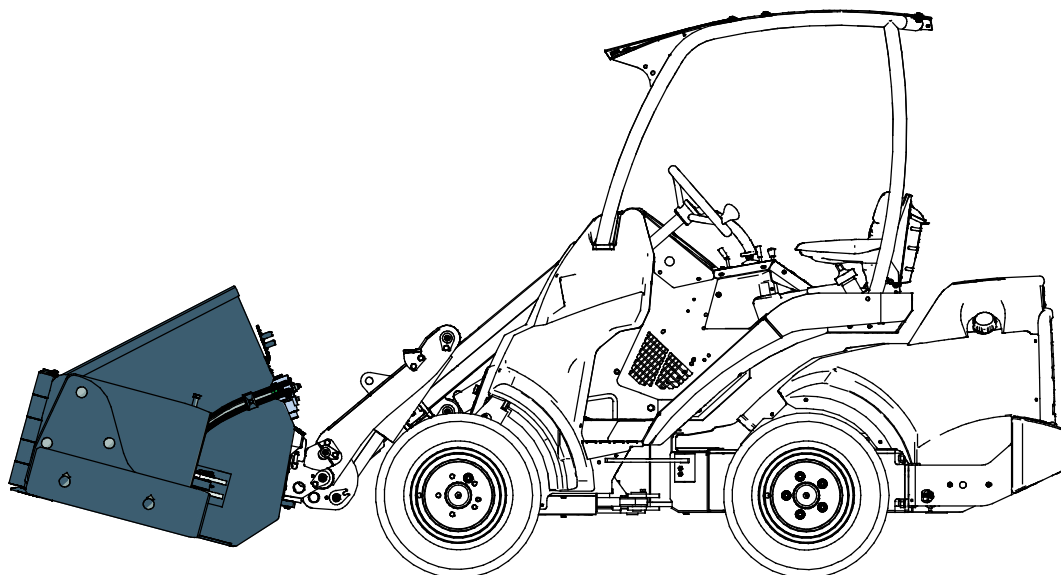
Kui tera serv on liigselt kulunud, tuleb see välja vahetada. Kandke tera serva käsitsemise ajal korralikke kaitsekindaid.

6.7 Transpordiasend



ETTEVAATUST!

Hoidke laadur stabiilsena. Transportige töövahendit alati võimalikult madalal ja maapinna lähedal. Hoidke teleskoopnool sõitmise ajal sissetõmmatuna.



6.8 Ebatasasel maastikul töötamine

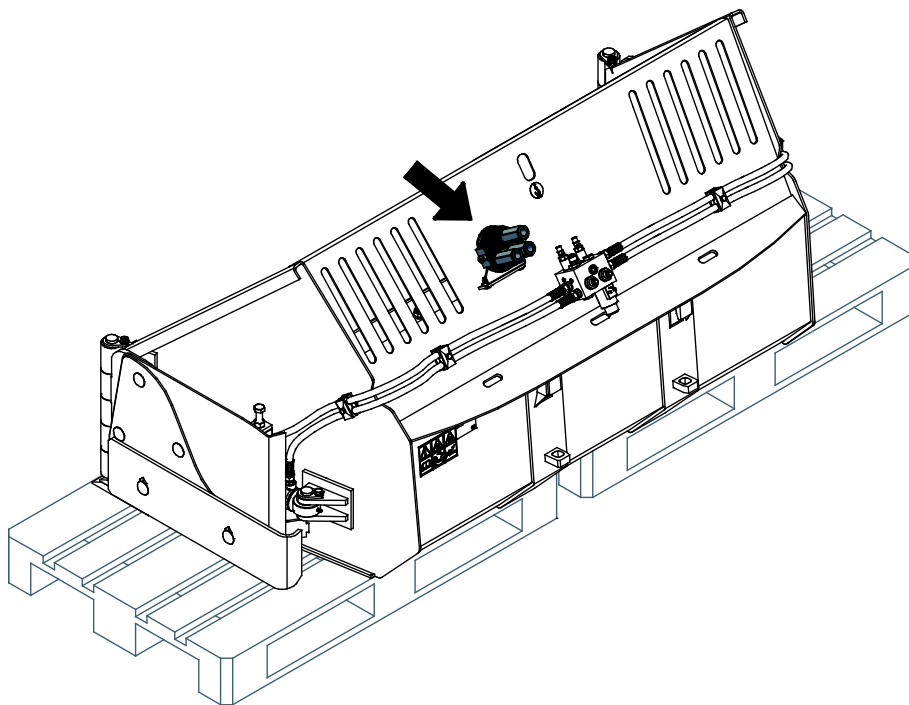
Eriliselt hoolikas tuleb olla kasutades seadet kallakutel. Sõitke kallakutel ja ebatasastel või libedatel pindadel aeglaselt ning vältige järskede kiiruse või suuna muutusi. Käsitsege laaduri juhtseadmeid ettevaatlike ja sujuvate liigutustega. Olge ettevaatlik kraavide, maapinnas olevate aukude ja muude takistuste suhtes, kuna takistusele otsa sõitmine võib põhjustada laaduri ümberminekut.

Maksimaalset tõstevõimet ei saa kallakul saavutada. Horisontaalsel kallakul ei tohi kõrgele tõsta. Laaduri raami liigendpunktid tuleb raskete koormate tõstmisel otse hoida; tõstmise ajal koorma pööramine mõjutab laaduri stabiilsust ja võib põhjustada masina ümbermineku.

6.9 Töövahendi hoiustamine

Ühendage tiibadega kopp lahti ja hoiustage see tasasel pinnal. Parim töövahendi hoiustamise viis on asetada see otsese päikesevalguse, vihma ja äärmusliku temperatuuri eest kaitstud kohta.

- Vältige töövahendi hoiustamist otse maapinnal, asetage see näiteks kaubaalusele või puiduplokkidele. Tarvis võib minna suuremat kaubaalust või kahte kaubaalust, et tagada töövahendi stabiilsus hoiustamise ajaks.
- Asetage mitmikliitmik hoidikule, nagu alloleval joonisel noolega näidatud. Ärge kunagi jätke hüdraulikaliitmikku maapinnale.
- Veenduge, et töövahend oleks hoiulepaneku ajaks kindlustatud mis tahes liikumise vastu.
- Eemaldage tiibadega kopalt suurem osa lumest, nii et lume sulamine ja taas jäätumine ei põhjustaks töövahend kinnijäämist.
- Ärge kunagi ronige töövahendi peale.



Enne pikaajalist hoiustamist puhastage töövahend, parandage vajadusel värvikahjustused, määrige määrimispunkte ja õlitage hüdraulilise silindri völli nähtaval olevaid osi, vältimaks roostekahjustuste tekkimist.

7. Hooldamine ja teenindus

Töövahend on loodud selliselt, et see oleks võimalikult hooldamisvaba. Korrapärane hooldamine sisaldab regulaarset puhastamist ja määrimist ning töövahendi seisukorra jälgimist. Langetatavate masina osade põhjustatava muljumisohu tõttu tuleb hooldustööd läbi viia siis, kui liikuvad osad on täielikult langetatud ja töövahend on langetatud maapinnale.



OHT!

Muljumisoht – ärge minge kunagi tõstetud töövahendi alla. Veenduge, et töövahend on hooldustöö ajal korralikult toestatud. Ärge minge kunagi tõstetud töövahendi alla. Laaduri nool võib hooldamise ajal ootamatult alla vajuda, mis põhjustab muljumisest tulenevaid tõsiseid vigastusi või mõjutusi ka siis, kui laaduri mootor ei tööta. Kõik hooldustööd tuleb läbi viia siis, kui töövahend on ohutusse asendisse langetatud.

7.1 Hüdrauliliste komponentide ülevaatus

Kontrollige hüdraulikavoolikute ja komponentide seisukorda, kui mootor on välja lülitatud, süsteem on jahtunud ja rõhk on vabastatud. Ärge kasutage seadet, kui tuvastate lekkeid laaduri töövahendi hüdraulikasüsteemis. Lekkiv hüdraulikavedelik võib tungida läbi naha ja põhjustada tõsiseid vigastusi. Pöörduge viivitamatult arsti poole, kui hüdraulikavedelik tungib läbi naha. Peske hüdraulikaõliga kokku puutunud kehaosi hoolikalt vee ja seebiga. Hüdraulikavedelik kahjustab keskkonda ning selle keskkonda lekkimist tuleb vältida. Kõrvaldage kõik lekked kohe pärast nende tuvastamist; väike leke võib kiiresti muutuda suureks. Kasutage töövahendeid ainult Avanti laadurite jaoks lubatud hüdraulikaõliga.



OHT!

Rõhu all oleva vedeliku läbi naha tungimise oht – Enne hooldamist vabastage jääkrõhk. Ärge kunagi käsitsege hüdraulikakomponente, kui hüdraulikasüsteem on rõhu all, kuna liitmik võib puruneda või lahti tulla ning väljapaiskuv õli võib põhjustada tõsiseid vigastusi. Ärge kasutage seadet, kui tuvastate rikke hüdraulikasüsteemis.



Kontrollige voolikuid visuaalselt mörade või hõõrdumise suhtes. Kui esineb lekete märke, pange komponendi kontrollimiseks papitükk kohale, kus kahtlustate leket. Ärge kasutage lekete otsimiseks käsi. Jälgige voolikute kulumist ja lõpetage kasutamine, kui mõne vooliku pinnakate on kulunud. Kontrollige voolikute paigutust; reguleerige voolikuklambreid, vältimaks voolikute hõõrdumist. Voolikutel on piiratud tööiga. Olenevalt töötingimustest tuleb kõiki voolikuid hoolikalt kontrollima hiljemalt 3 kuni 5 tööaasta järel ning vajadusel need uute vastu välja vahetada.

Mis tahes defekti avastamine tähendab, et voolik või komponent tuleb välja vahetada ning seadet ei tohi kasutada, kuni see on remonditud. Varuosad on saadaval teie lähima AVANTI edasimüüja käest või volitatud hooldustöökohast. Jätke remonditööd professionaalsete hooldustehnikute hooleks, kui teil pole piisavalt teadmisi ja kogemusi hüdrauliliste koostude kohta ning remonditööde ohutu läbiviimise kohta.

7.2 Töövahendi puhastamine

Puhastage töövahendit regulaarselt, et vältida kogunenud mustust, mida on juba raskem eemaldada. Puhastamiseks võib kasutada survepesurit ja õrnatoimelist pesuvahendit. Ärge kasutage tugevatoimelisi lahusteid ning ärge pihustage puhastusvahendit otse hüdraulikakomponentidele ega töövahendi siltidele.

7.3 Metallkonstruktsioonide ülevaatus

Samuti tuleb regulaarselt kontrollida töövahendi metallkonstruktsioone. Kontrollige visuaalselt kahjustuste suhtes ning vaadake hoolikalt üle kiirkinetusklambrid ja nende ümbrus. Töövahendit ei tohi kasutada, kui see on deformeerunud, mõranenud või kulunud.

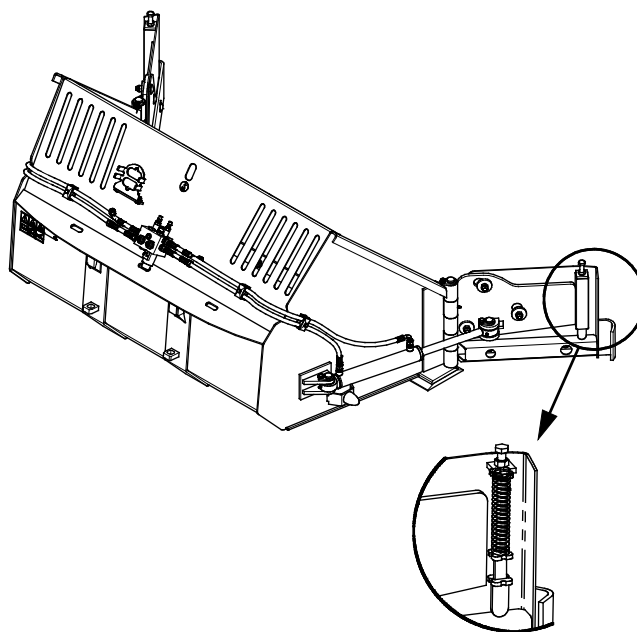
Remonditöid, mis hõlmavad keevitamist, tohivad läbi viia ainult professionaalsed keevitajad. Kevitamisel tohib kasutada ainult meetodeid ja lisandeid, mis sobivad töövahendi materjaliks kasutatud terasega. Lisainfo saamiseks remonditööde kohta võtke ühendust lähima hooldustöökajaga.

7.4 Tera vabastamise süsteem ja kaitseventiil

Tiivad liiguvad kahel moel:

1. Tiibade alumised osad on hingedel, nii et need saavad üles liikuda, et töötamine oleks ohutum ja mugavam. Alumised osad liiguvad tavapärase töötamise ajal ning nende liikumist ei tohi blokeerida ega piirata. Ärge pingutage liigselt survevedrusid.
2. Kaitseklapp võimaldab tiival liikuda tahapoole, kui see põrkub vastu takistust edasisuunas sõitmisel. Elektrilise juhtventiiliga integreeritud ventiil on mõeldud nii juhi kui seadmete kaitsmiseks. Klapi reguleerimine või hooldus tuleb jätta professionaalse teeninduse hooleks.

Kui tekib probleeme tera sektsioonide hingede või kallutamisega, võtke ühendust Avanti hooldusega. Kokkusurutud vedrude ja hüdraulikaventiili käsitlemisel tuleb silmas pidada nendega kaasnevaid ohtusid.



HOIATUS!

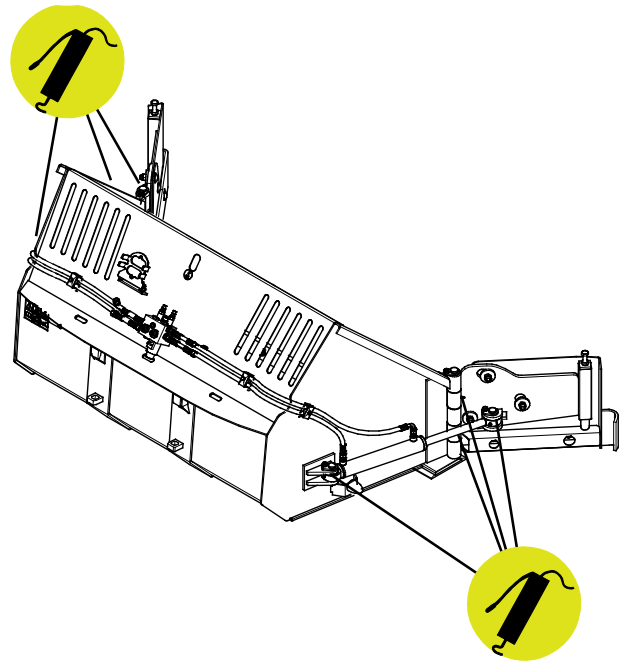
Tõsiste vigastuste oht – Ärge monteerige lahti pingestatud vedrusid. Vedrud on pinge all ning ettevaatamatu hooldus võib põhjustada tõsiseid vigastusi vedru vabastamisel. Ärge monteerige lahti töövahendi pingestatud vedrusid; jätke hooldustööd spetsialistide hooleks.

7.5 Määrimine

Tiibadega kopal on 8 määrimispunkti. Neli neist asuvad hüdrauliliste silindrite otstes ja neli tiibade hingedel.

Õige määrimisintervall oleneb suuresti töötingimustest, kuid määret tuleb lisada vähemalt iga 10 töötunni järel. Tuleb tagada piisav määrimine ning kui laagrid on mustad, tuleb lisada määrdeainet; lisatud määre surub mustuse välja.

Enne määrimist puhasta nipli ots ning lisa määret ainult väike kogus korraga. Kõik määreniplitid on standardsed, R1/8" niplitid. Vahetage kahjustatud niplitid uute vastu.



8. Garantii tingimused

Avant Tecno Oy annab enda poolt toodetud töövahendile üheaastase garantii (12 kuud), mis hakkab kehtima alates ostukuupäevast.

Garantii katab remondikulud vastavalt alljärgnevale tingimustele:

- remondikulud kaetakse juhul, kui remonti ei teostata tehases;
- tehas vahetab välja kõik defektiga komponendid ja kuluosad.

Tehas võib erijuhtudel hüvitada kliendile tema poolt ostetud komponentide hinna, kui see on eelnevalt kokku lepitud.

Garantii ei kehti alljärgnevatel juhtudel:

- tavapärased hooldustööd või selleks vajalikud varu- ja kuluosad;
- ebaharilikest töötingimustest või kasutusviisidest, hooletusest, ilma Avant Tecno Oy loata tehtud konstruktsiooni muudatustest, mitteoriginaal varuosade kasutamisest või teostamata hooldustöödest tingitud kahjustused;
- defekti tagajärjed, nagu näiteks töökatkestus või muud võimalikud täiendavad vigastused;
- remondiga seotud transpordi ja/ või veokulud.

FI	EY-vaatimustenmukaisuusvakuutus	Alkuperäinen kieliversio
SE	EG-försäkran om överensstämmelse	Originalversion
EN	EC Declaration of Conformity	Original language
EE	EÜ vastavusdeklaratsioon	Originaaldokumendi tõlge



Valmistaja / Tillverkare / Manufacturer / Tootja:
Osoite / Adress / Address / Aadress

AVANT TECNO OY
Ylötie 1
33470 YLÖJÄRVI,
FINLAND

Vakuutamme täten, että alla mainitut tuotteet täyttävät konedirektiivin turvallisuus- ja terveysvaatimukset (direktiivi 2006/42/EY muutoksineen). Seuraavia yhdenmukaistettuja standardeja on sovellettu /

Vi försäkrar härmed att nedan beskrivna produkter överensstämmer med hälso- och säkerhetskrav i EG-maskindirektiv (EG-direktiv 2006/42/EG som ändrat). Följande harmoniserade standarder har tillämpats /

We hereby declare that the products listed below are in conformity with the provisions of the Machinery Directive (directive 2006/42/EC as amended). The following harmonized standards have been applied:

Käesolevaga kinnitame, et allpool loetletud tooted vastavad masinadirektiivi nõuetele (direktiiv 2006/42/EÜ ja selle täiendused). Rakendatud on järgmiseid ühtlustatud standardeid

SFS-EN ISO 12100, SFS-EN ISO 4413

Mallit / Modeller / Models / Mudelid

Avant	
Hydraulitoiminen siipilumikauha; Avant-kuormaajan työlaite Hydraulisk klaffskopa; arbetsredskap för Avant lastare Hydraulic flipper bucket; attachment for Avant loaders Tiibadega kopp; Avant laaduri töövahend	A435885



1.12.2020 Ylöjärvi, Finland

Risto Käkelä,
Toimitusjohtaja / Verkställande direktör /
Managing Director / Tegevjuht



AVANT[®]